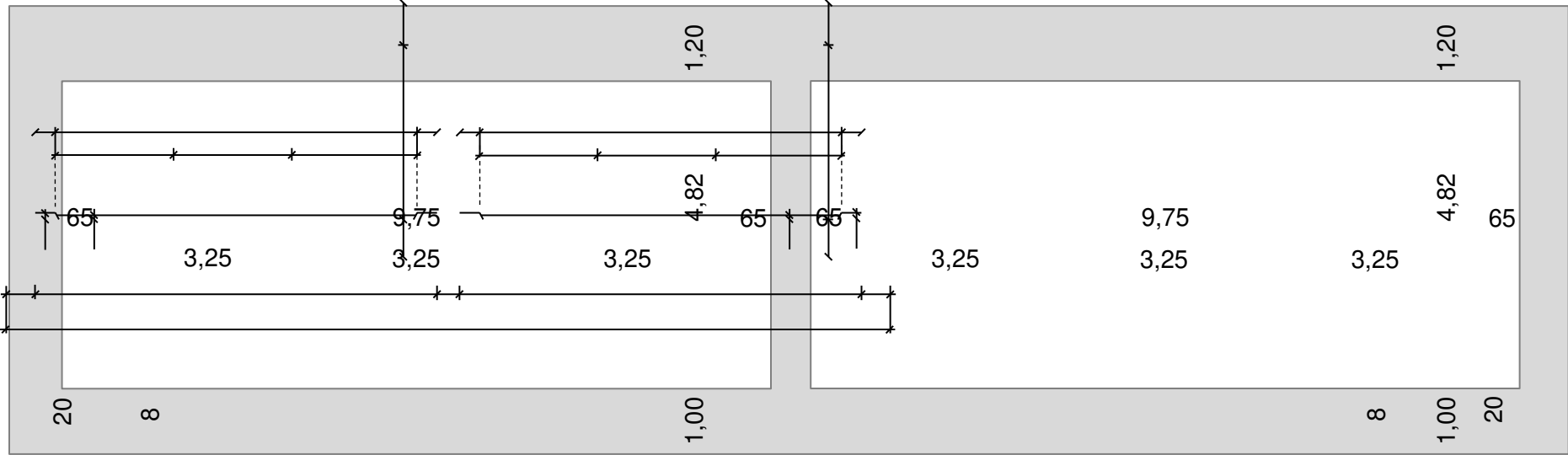


QUERSCHNITT 1:100

BLOCKFUGE W 0 7 / 8

LEGENDE:

SKS

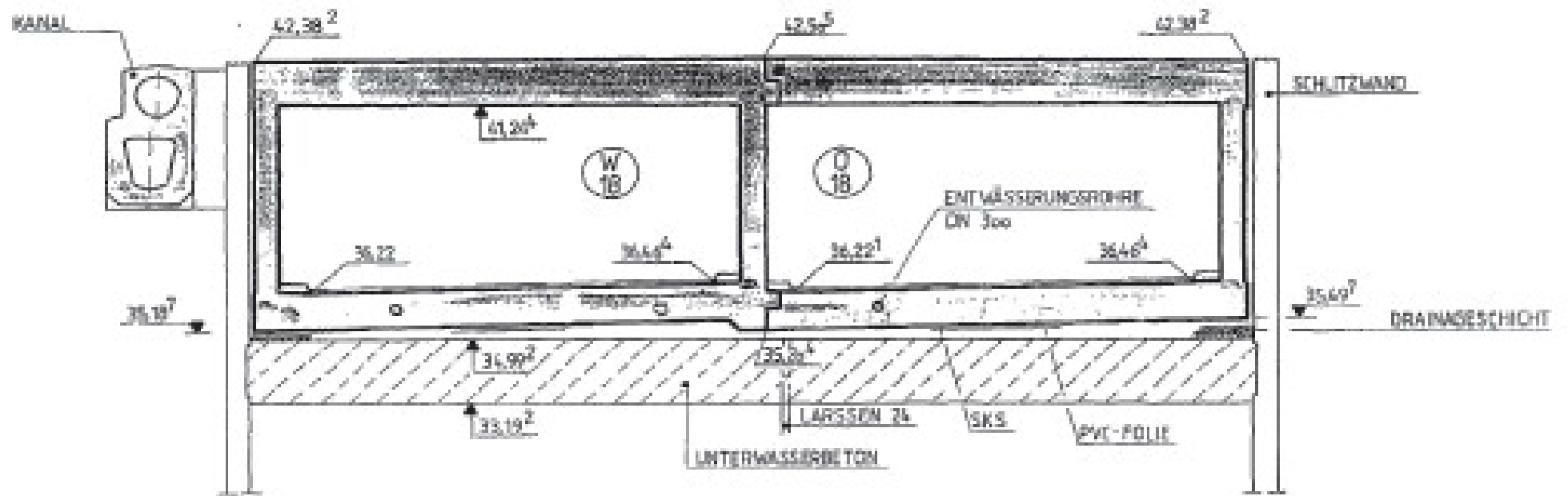


11,05

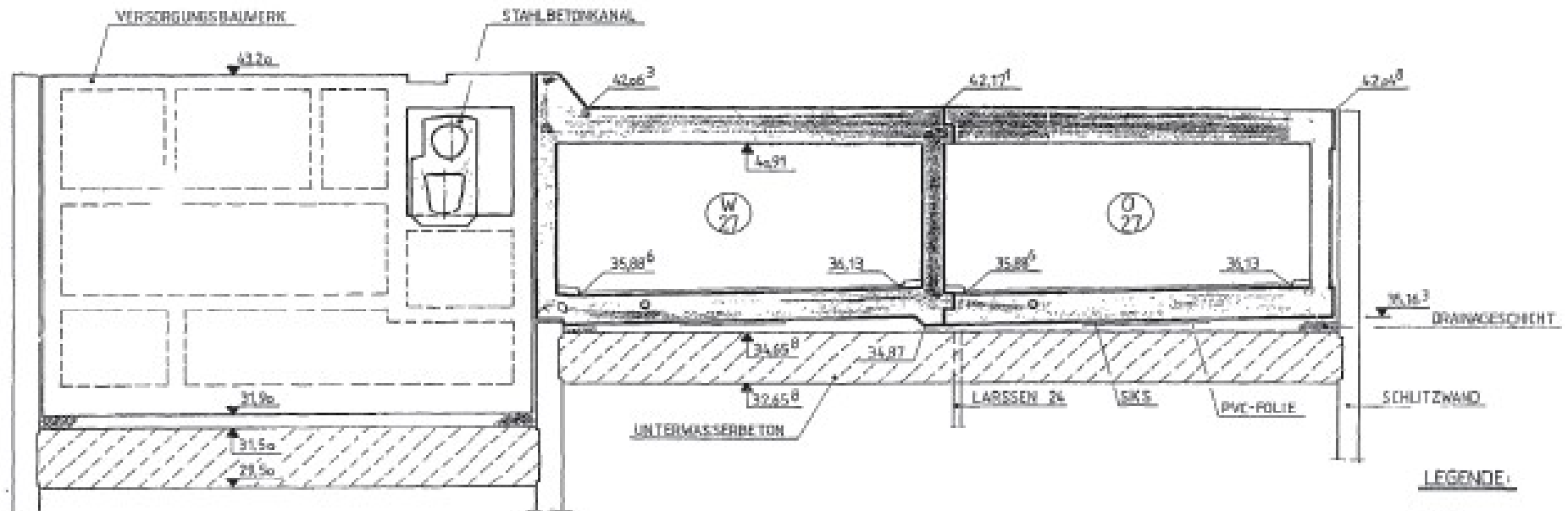
60

11,05

24,30

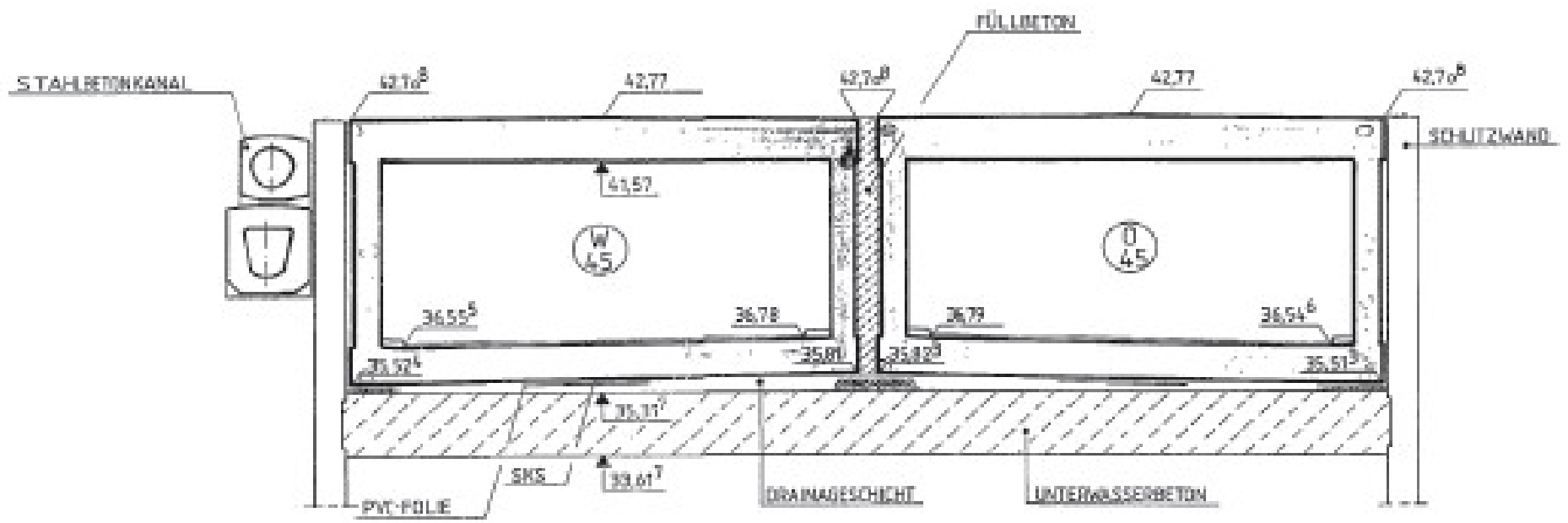


QUERSCHNITT
 BLOCKFUGE WO 17/ WO 18

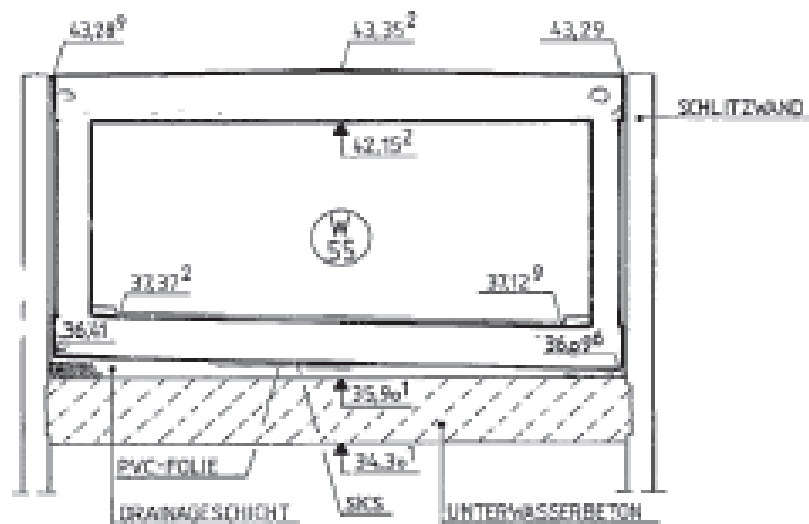


QUERSCHNITT
 BLOCKFUGE W0 26/W0 27

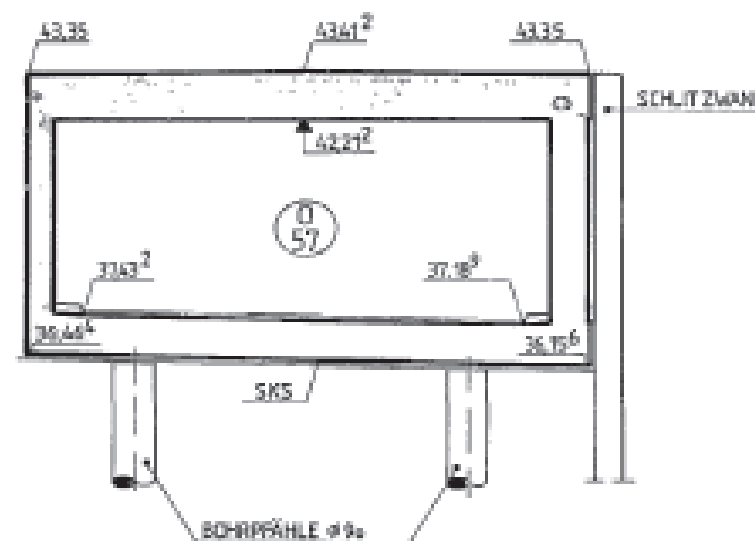
- LEGENDE:**
- SKS
 - UNTERWASSERBETON
 - SOHLE, DECKE U. WÄNDE



QUERSCHNITT
 BLOCKFUGE WO 44/WO 45



QUERSCHNITT
 BLOCKFUGE W 54 / W 55



QUERSCHNITT
 BLOCKFUGE O 56 / O 57

LEGENDE:

SKS

BOHRPÄHLE ø 90